

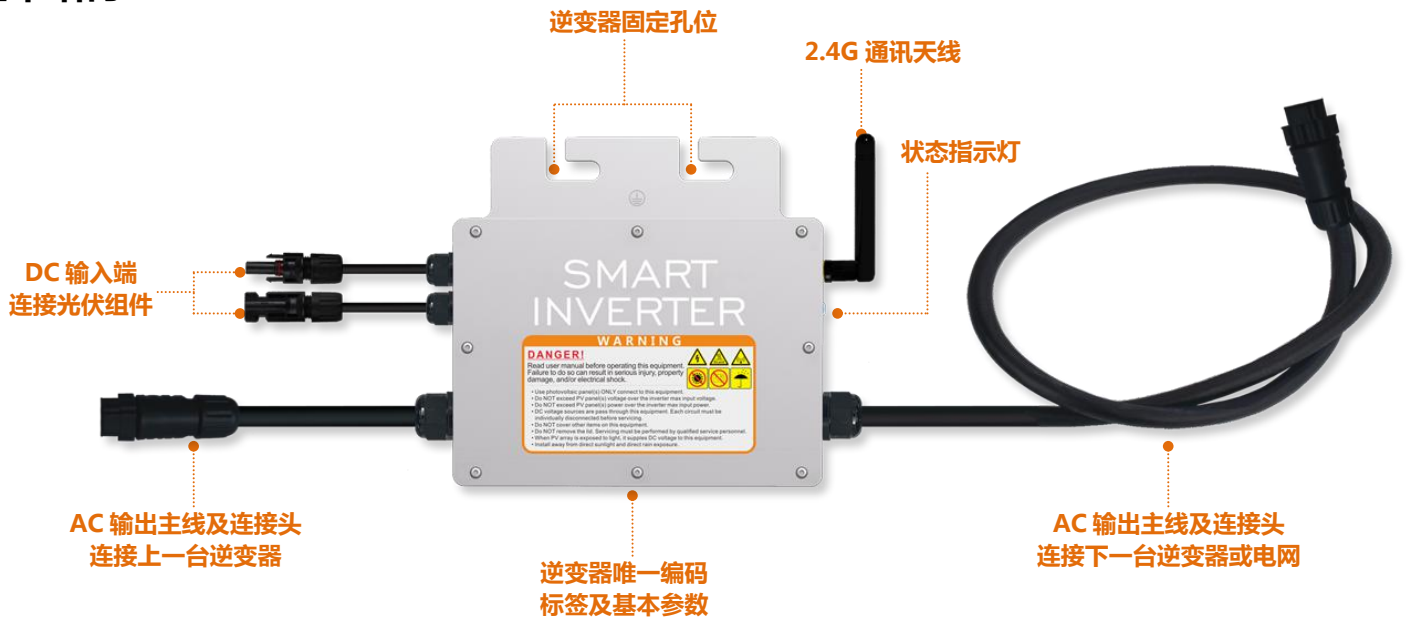
## SG350 系列

## 微型智能光伏并网逆变器

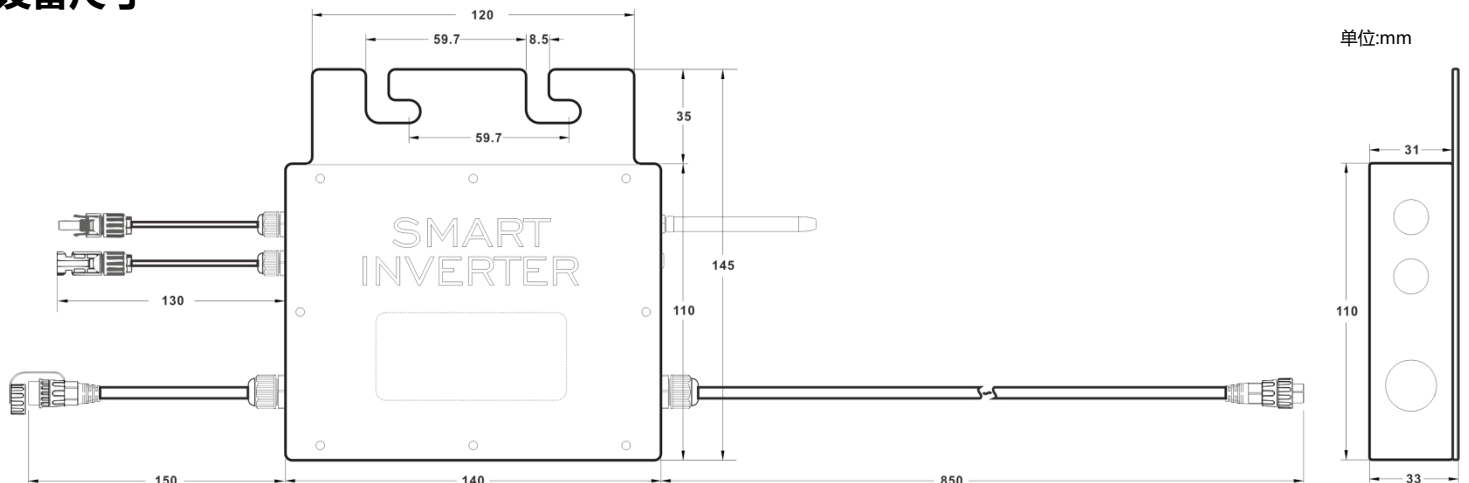
# SG350 系列

- 一台微型逆变器连接一块太阳能组件
- 最大输出功率可达 350W
- 单相输出，可灵活组成不同规模的三相发电系统
- 2.4G 无线通信监控
- 每条支路可以同时连接最多 14 台逆变器(230V)
- 可定制多种输入(DC, PV)电压范围
- 集成交流主线，即买即用，成本低，安装方便

### 基本结构



### 设备尺寸



# SG350 系列微型智能光伏并网逆变器参数表

产品系列 SG350 系列

产品型号 SG350MS  
(常规)

## 光伏输入(DC)

输入端 MC4 接头数量	1 组
最大功率点跟踪范围	24V-40V
工作电压范围	18V-50V
最大直流输入电压	50V
启动电压	18V
最大直流输入功率	350W
最大直流输入电流	14A

## 交流输出(AC)

单相电网类型	120V 或 230V
额定输出功率	330W
最大输出功率	350W
额定交流电流	@120VAC : 2.75A / @230VAC : 1.43A
额定交流电压	120VAC / 230VAC
默认输出电压范围	@120VAC : 80V-160V / @230VAC : 180V-280V
额定交流频率	50Hz / 60Hz
默认输出频率范围	@50Hz : 47.5Hz-52.5Hz / @60Hz : 57.5Hz-62.5Hz
输出功率因数	>0.99
输出电流总谐波畸变率	THD <5%
支路最大微逆变器连接数	@120VAC : 7 台 / @230VAC : 14 台

## 效率

最高转换效率	95%
CEC 加权效率	@120VAC : 92.5% / @230VAC : 93.5%
MPPT 跟踪效率	99.9%
夜间损耗	<700mW

## 机械数据

工作环境温度	-40°C to +65°C
存储环境温度	-40°C to +85°C
尺寸 (长×宽×高)	145mm x 140mm x 33mm (不包含接头及电缆)
重量	0.8kg
交流线缆最大电流	20A
防护等级	IP65
冷却方式	自然冷却

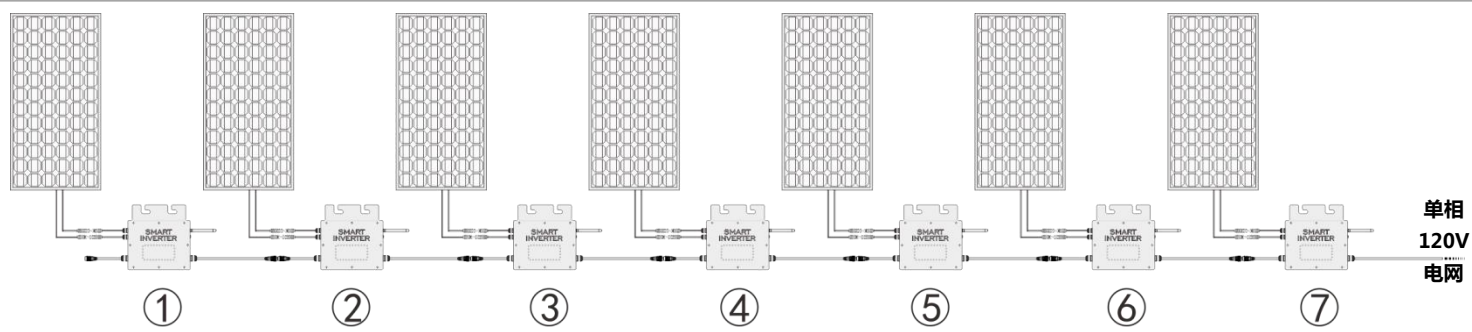
## 其它特征

通讯方式	2.4G 无线通讯
隔离特性	高频变压器隔离
综合接地	交流电缆线中的 PE 端是设备的接地线, 无其他接地端口
保护方式	孤岛保护、电压保护、频率保护、温度保护、电流保护等
设计标准	CE 等

\*\*规格如有更改, 恕不另行通知\*\*

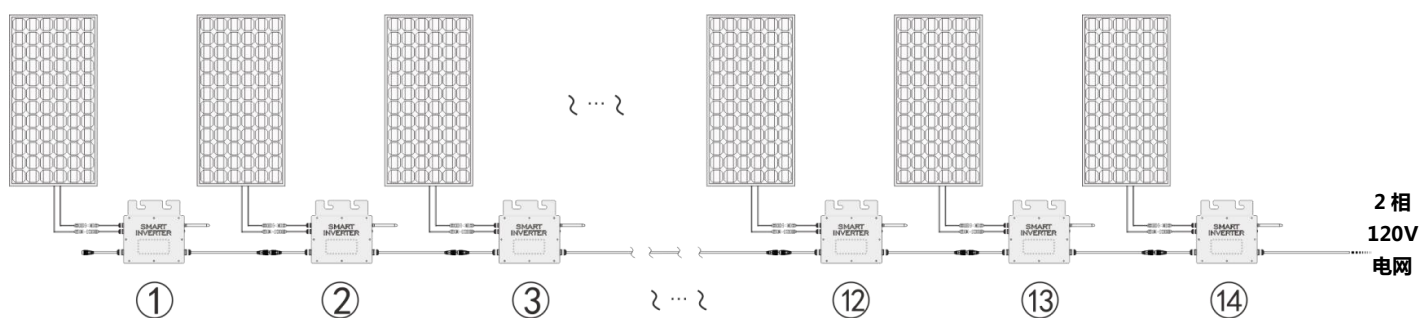
# 安装示意图

## SG350-120VAC 微型逆变器安装在 单相 120V 电网时



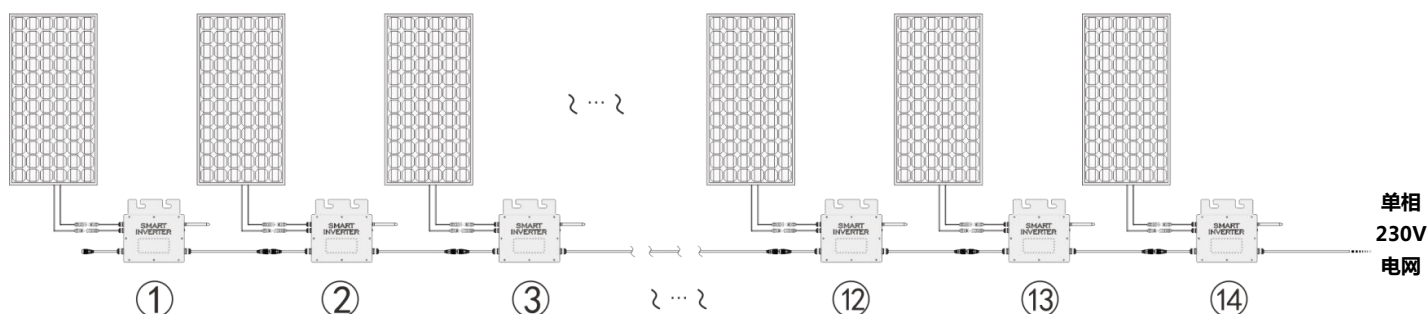
1. 在单相 120V 电网上使用时，每条支路最多连接 **7** 台 SG350 微型逆变器；
2. 每台逆变器最大直流输入功率为 **350W**，即连接的最大光伏组件为 350W；
3. 所有光伏组件的开路电压 **VOC** 不能大于微型逆变器的最大直流输入电压；

## SG350-230VAC 微型逆变器安装在 2 相 208/240V(单相 120V ) 电网时



1. 在 2 相 208/240V(单相 120V)电网上使用时，每条支路最多连接 **14** 台 SG350 微型逆变器；
2. 每台逆变器最大直流输入功率为 **350W**，即连接的最大光伏组件为 350W；
3. 所有光伏组件的开路电压 **VOC** 不能大于微型逆变器的最大直流输入电压；

## SG350-230VAC 微型逆变器安装在 单相 230V 电网时

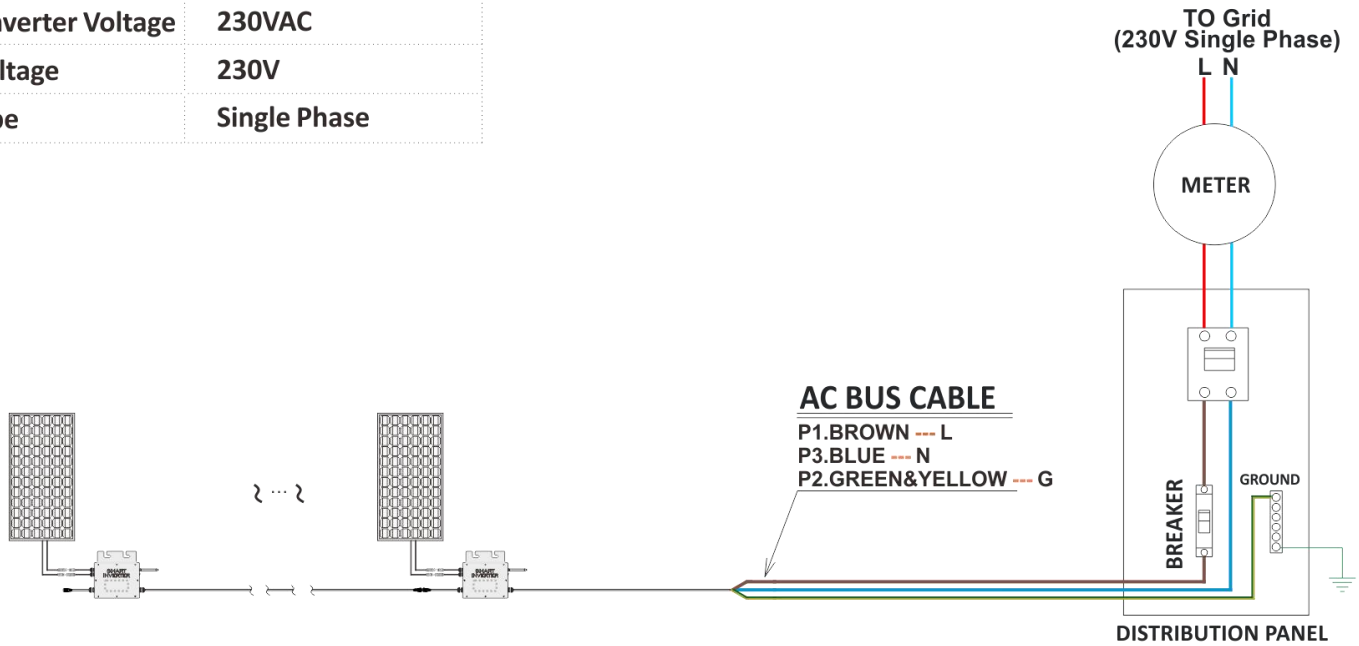


1. 在单相 230V 电网上使用时，每条支路最多连接 **14** 台 SG350 微型逆变器；
2. 每台逆变器最大直流输入功率为 **350W**，即连接的最大光伏组件为 350W；
3. 所有光伏组件的开路电压 **VOC** 不能大于微型逆变器的最大直流输入电压；

# 接线示意图

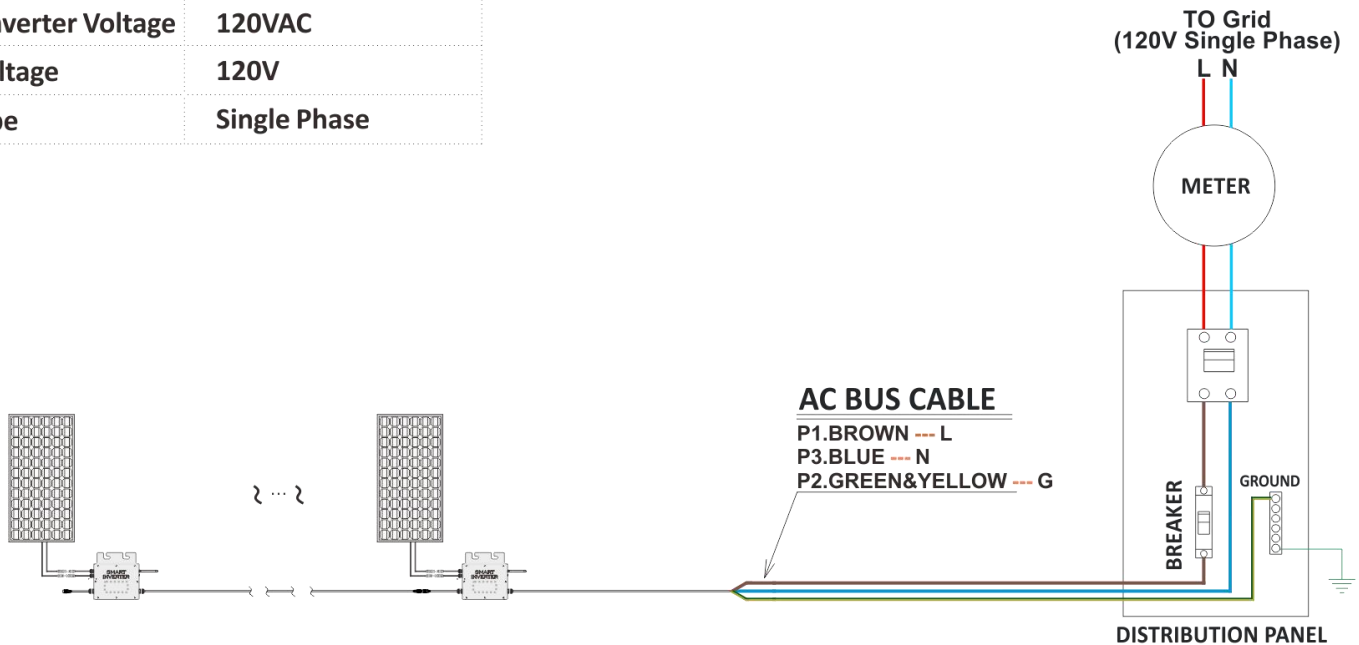
## SG350-230VAC 微型逆变器 <连接> 单相 230VAC 电网

Micro Inverter Voltage	230VAC
Grid Voltage	230V
Grid Type	Single Phase



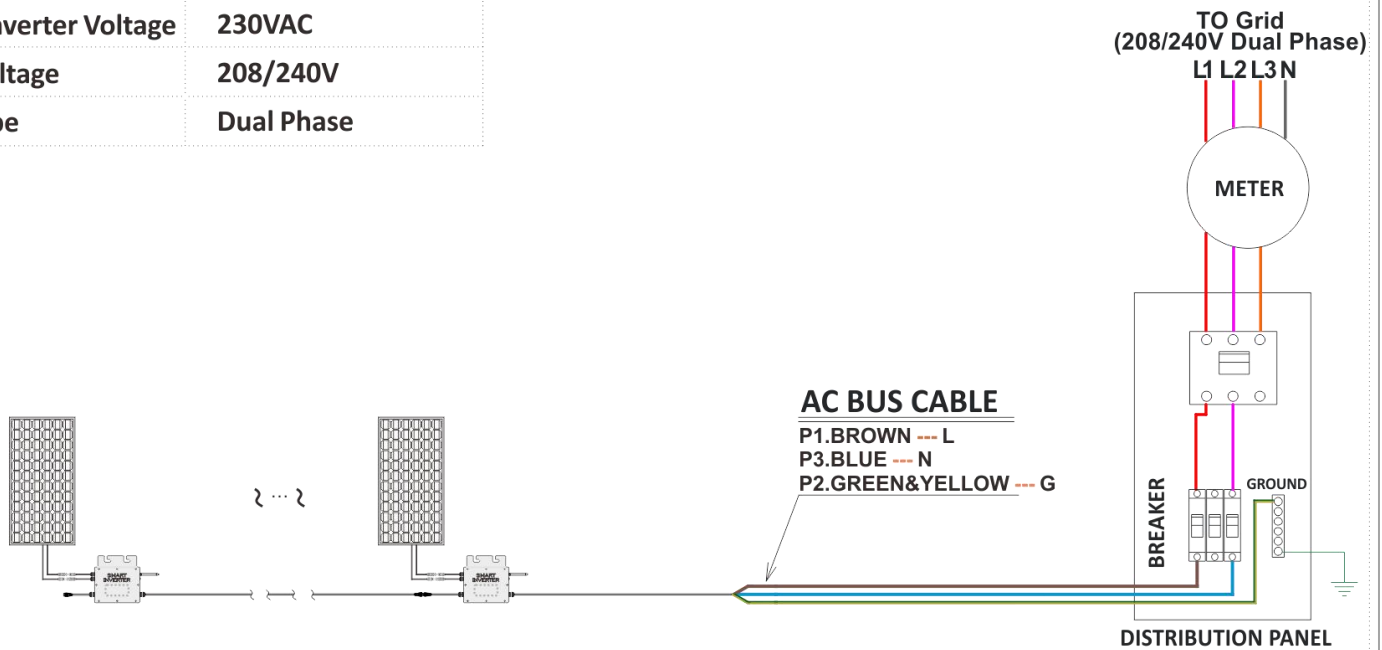
## SG350-120VAC 微型逆变器 <连接> 单相 120VAC 电网

Micro Inverter Voltage	120VAC
Grid Voltage	120V
Grid Type	Single Phase



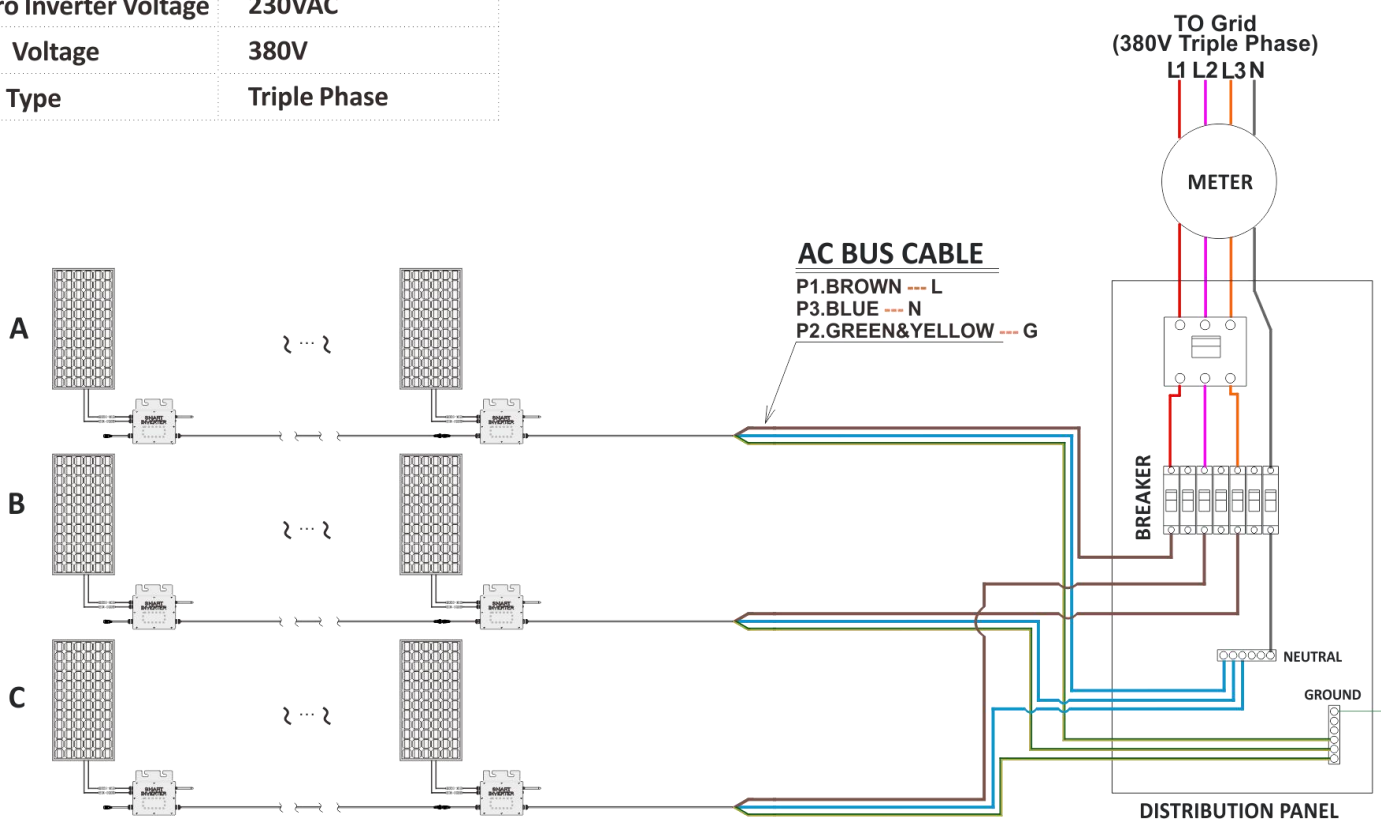
## SG350-230VAC 微型逆变器 <连接> 2 相 208/240VAC(单相 120V)电网

Micro Inverter Voltage	230VAC
Grid Voltage	208/240V
Grid Type	Dual Phase



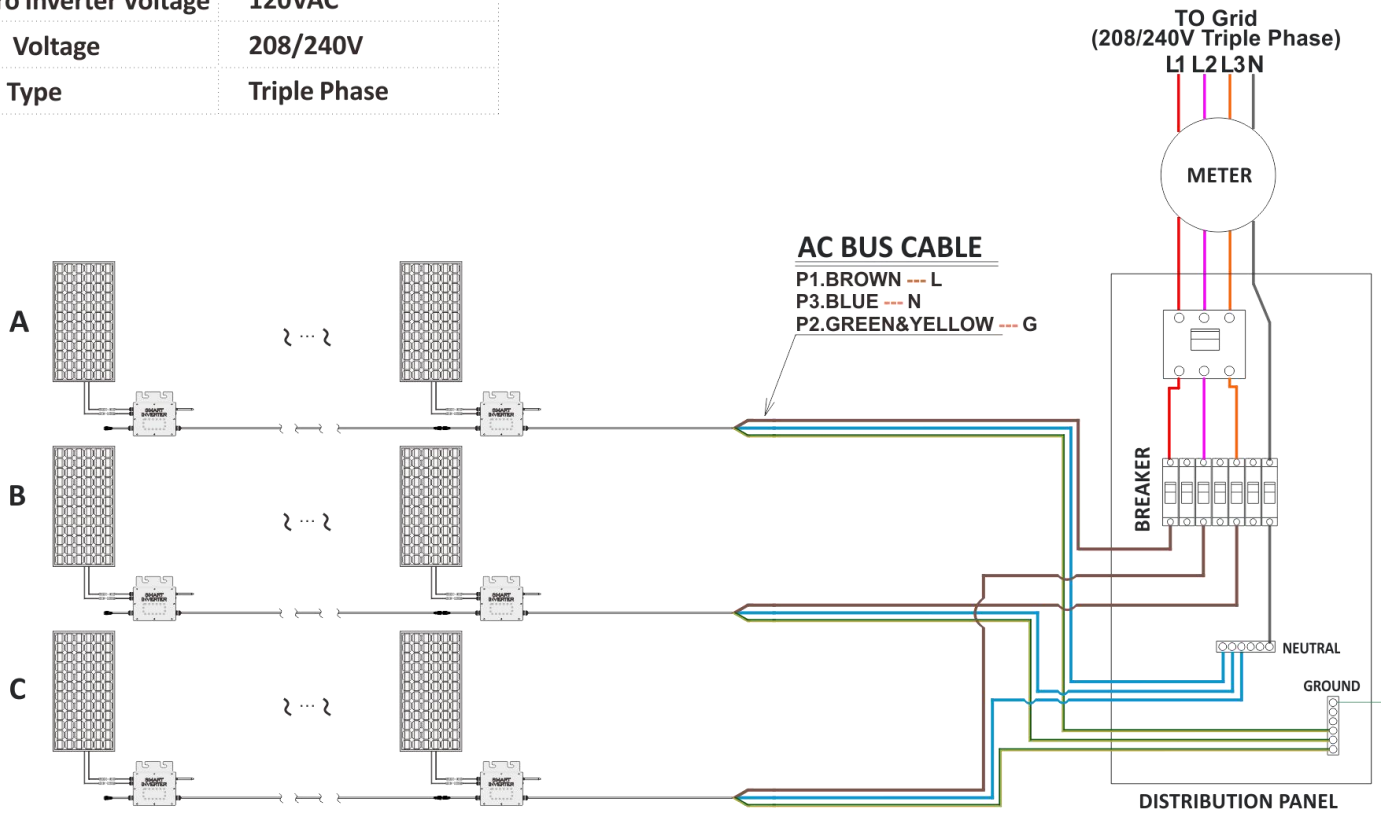
## SG350-230VAC 微型逆变器 <连接> 3 相 380VAC(单相 230V)电网

Micro Inverter Voltage	230VAC
Grid Voltage	380V
Grid Type	Triple Phase



## SG350-120VAC 微型逆变器 <连接> 3 相 208/240VAC(单相 120V)电网

Micro Inverter Voltage	120VAC
Grid Voltage	208/240V
Grid Type	Triple Phase



## SG350-230VAC 微型逆变器 <连接> 3 相 208/240VAC(单相 120V)电网

Micro Inverter Voltage	230VAC
Grid Voltage	208/240V
Grid Type	Triple Phase

